



COUNTIS E3x

Wirkenergiezähler

Dreiphasig - Direkt 100 A

Zählung, Messung
und Analyse für
einzelne Abgänge



COUNTIS E32 - MID

Funktion

COUNTIS E3x ist ein modularer Wirkenergiezähler, der den Energie- und Leistungsverbrauch (kWh und kW) direkt in einer hintergrundbeleuchteten LCD-Anzeige darstellt. Der Zähler ist für Dreiphasennetze vorgesehen und kann bis 100 A direkt angeschlossen werden.

COUNTIS E32, E34 und E36 sind MID-zertifiziert.

Technische Daten

- Messgenauigkeit: 1 %
- Hintergrundbeleuchtete LCD-Anzeige
- Erkennung von Anschlussfehlern.

Vorteile

RS485-Schnittstelle (Modbus oder M-Bus) oder Impulsausgang

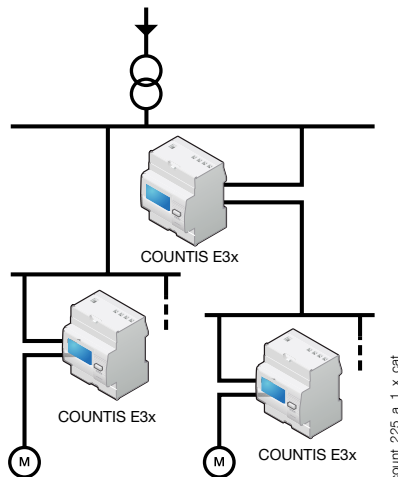
Zur einfachen Zentralisierung der Energieverbrauchsdaten verfügt das Gerät COUNTIS E3x entweder über einen Impulsausgang oder eine RS485-Schnittstelle für das Modbus- oder M-BUS-Protokoll.

Geräte mit RS485-Schnittstelle ermöglichen außerdem die Remote-Konfiguration sowie den Zugriff auf Mehrfachmesswerte.

Erkennung von Anschlussfehlern

Dieses Gerät ist gegen eine Phasen-/Neutralleiterumkehrung geschützt und erkennt Verdrahtungsfehler. Die Inbetriebnahme erfolgt so schneller, die korrekte Funktion des Zählers ist gewährleistet und die Kosten der Anlage werden reduziert.

Prinzipdarstellung



count_225_a_1_x_cat

MID-zertifiziert nach Modul B + D

COUNTIS E-Geräte mit MID-Zertifizierung bieten die garantierte Genauigkeit und Zuverlässigkeit für Anwendungen, bei denen eine Unterabrechnung der verbrauchten elektrischen Energie erforderlich ist. Die MID-Zertifizierung nach Modul B + D bescheinigt die Überprüfung von Konstruktion und Herstellung durch ein akkreditiertes Prüflabor.

Bidirektionale Zählung (möglich bei E33 und E35)

Diese Funktion ermöglicht die Zählung im Stromerzeugermodus oder im Verbrauchsmodus.

Mehrfachmessung und Lastkurve

Anzeige der elektrischen Werte (I, U, V, P, Q, S, PF) und einer 7-tägigen Lastkurve über die Kommunikationsverbindung.

Die Lösung für

- > Industrie
- > Infrastruktur
- > Rechenzentren



Die Schwerpunkte

- > RS485-Schnittstelle (Modbus oder M-Bus) oder Impulsausgang
- > Erfassung von Anschlussfehlern
- > MID-zertifiziert nach Modul B + D
- > Bidirektionale Zählung
- > Mehrfachmessung und Lastkurve

MID-Zertifizierung

- > Mit der MID-Richtlinie konforme COUNTIS E-Geräte garantieren die für die Weiterberechnung von Energieverbräuchen geforderte Genauigkeit und Zuverlässigkeit bei der Zählung.
- > Sie verfügen außerdem über Vorrichtungen zum Schutz gegen Manipulationen.



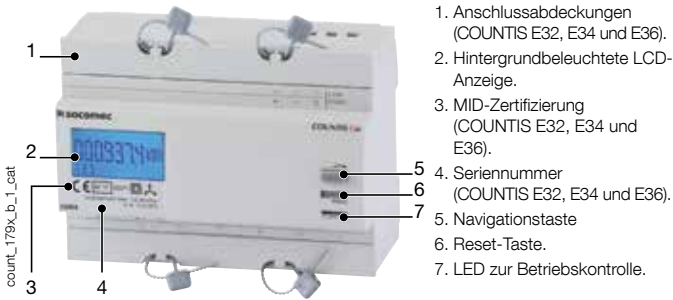
Normenkonformität

- > IEC 62053-21 Klasse 1
- > IEC 62053-31
- > IEC 62053-11
- > EN 50470-1
- > EN 50470-3

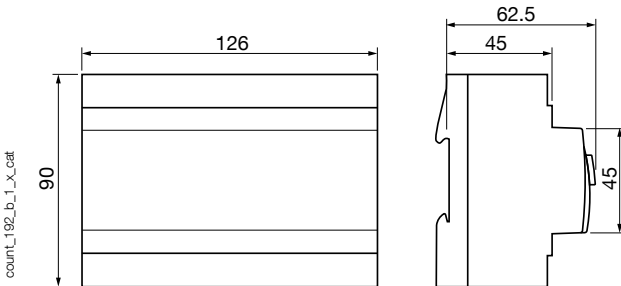


Geräte	Bezeichnung
E30	Impulsausgang
E31	Doppeltarif (2 Teilzähler) + Impulsausgang
E32	Doppeltarif MID + Impulsausgang
E33	Doppeltarif + RS485-Modbus-Kommunikation
E34	Doppeltarif + RS485-Modbus-Kommunikation + MID
E35	Doppeltarif + M-BUS-Kommunikation
E36	Doppeltarif + M-BUS-Kommunikation + MID

Front



Abmessungen (mm)



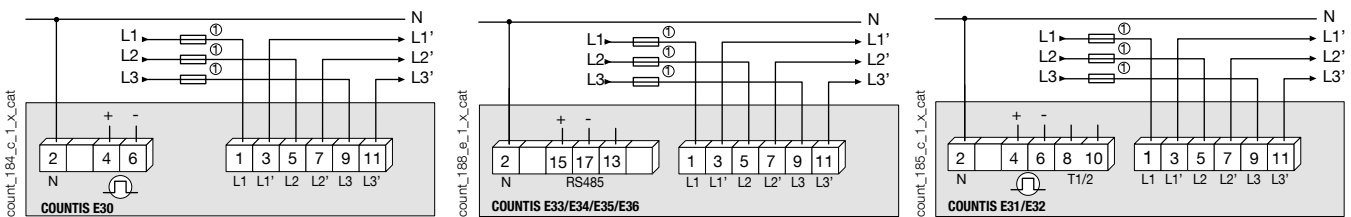
Typ	modular
Modulzahl	7
Abmessungen B x H x T	126 x 90 x 62,5 mm
Schutzklasse Gehäuse	IP20
Schutzklasse Front	IP51
Displaytyp	Hintergrundbeleuchtete LCD-Anzeige
Anschlussquerschnitt starr	2.5 ... 35 mm ²
Anschlussquerschnitt gelitzt	2.5 ... 35 mm ²
Gewicht	490 g

Elektrische Eigenschaften

Strommessung		
Typ	Dreiphasig - Direkt 100 A	
Stromaufnahme der Eingänge	0,5 VA max. pro Phase	
Startstrom (I_{st})	80 mA	
Mindeststrom (I_{min})	0,5 A ⁽¹⁾	
Übergangstrom (I_{tr})	2 A ⁽²⁾	
Referenzstrom (I_{ref})	20 A ⁽³⁾	
Dauerüberlast: (I_{max})	100 A	
Kurzzeitige Überlast	3000 A während 10 ms	
Spannungsmessung		
Messbereich	230 ... 400 V ± 20 %	
Verbrauch (VA)	2	
Dauerüberlast	280 V Phase-Neutralleiter/480 V Phase-Phase	
Energiegenauigkeit		
Wirkenergie (gemäß IEC 62053-21)	Klasse 1	
Wirkenergie (gemäß EN 50470)	Klasse B	
Versorgung		
Selbstversorgend	ja	
Frequenz	50/60 Hz	
Ausgang (gepulst) (COUNTIS E30/E31/E32)		
Anzahl	1	
Optokoppler-Typ	IEC 62053-31 Klasse A (20 ... 30 VDC)	
Festgelegte Impulswertigkeit	100 Wh	
Impulsdauer	100 ms	
Betriebsbedingungen		
Betriebstemperatur	-10 ... 55 °C	
Lagertemperatur	-20 ... 70 °C	
Relative Luftfeuchtigkeit	85 %	
Kommunikation		
Anschluss	COUNTIS E33/34	COUNTIS E35/E36
Typ	RS485	Verbindung
Protokoll	MODBUS RTU	M-BUS
Geschwindigkeit	4800 ... 38400 Baud	300 ... 9600 Baud

(1) $I_{min} \leq 0,5 \cdot I_{tr}$
 (2) Die Genauigkeitsklasse wird zwischen I_{tr} und I_{max} gewährleistet.
 (3) $I_{ref} = I_{tr} = 10 \cdot I_{tr}$ für COUNTIS mit direktem Anschluss.

Anschluss



1. Sicherungen 100 A gG / Am max.

Bestellnummern

Typ	COUNTIS E30 Bestellnummer	COUNTIS E31 Bestellnummer	COUNTIS E32 Bestellnummer	COUNTIS E33 Bestellnummer	COUNTIS E34 Bestellnummer	COUNTIS E35 Bestellnummer	COUNTIS E36 Bestellnummer
Direkt 100 A	4850 3005						
Direkt 100 A - Doppeltarif		4850 3006					
Direkt 100 A - Doppeltarif + MID			4850 3007				
Direkt 100 A - Doppeltarif + RS485-Modbus-Kommunikation ⁽¹⁾				4850 3012			
Direkt 100 A - Doppeltarif + RS485-Modbus-Kommunikation + MID ⁽¹⁾					4850 3013		
Direkt 100 A - Doppeltarif + M-Bus-Kommunikation ⁽¹⁾						4850 3025	
Direkt 100 A - Doppeltarif + M-Bus-Kommunikation + MID ⁽¹⁾							4850 3026

(1) 4 Tarife über RS485-Schnittstelle.