



COUNTIS E5x

Wirk- und Blindenergiezähler

Dreiphasig - bis zu 6000 A (über Stromwandler)

Zählung, Messung
und Analyse für
einzelne Abgänge



COUNTIS E53 - bis 6000 A (über SW)

Die Lösung für

- > Industrie
- > Infrastruktur
- > Datenzentren



Die Schwerpunkte

- > Auswahl der Kommunikation
- > Grosses Display mit Hintergrundbeleuchtung
- > Garantierter Anschluss
- > Direktes ablesen der Multimessung und der Zählung

Erfüllt folgende Normen

- > IEC 62053-23 Klasse 2
- > IEC 62053-22 Klasse 0,5s
- > IEC 61557-12



DIRIS und COUNTIS

- > Für eine effiziente Auswertung der SOCOMEC Messgeräte und Energiezähler, bieten wir Ihnen mehrere Softwarelösungen an. Siehe Seite 150.

Funktion

COUNTIS E5x ist ein Wirkenergiezähler für dreiphasige Netze. Es ermöglicht einen Anschluss über Stromwandler bis 6000 A. Das Wandlerverhältnisverhältnis ist durch den Anwender mittels Tastatur und Anzeige konfigurierbar.

Technische Daten

- Messgenauigkeit: 0,5%.
- Grosses Display mit Hintergrundbeleuchtung.
- Direktes Ablesen der Multimessung und der Zählung auf dem Display.
- Garantierter Anschluss.

Vorteile

Auswahl der Kommunikation

Um die Energieverbräuche einfach zu zentralisieren, bieten die COUNTIS E5x entweder einen Impulsausgang oder einen Kommunikationsanschluss RS485 MODBUS an.

Die Feineinstellung der Zähler ist möglich bei den Geräten, die die RS485 Kommunikation enthalten.

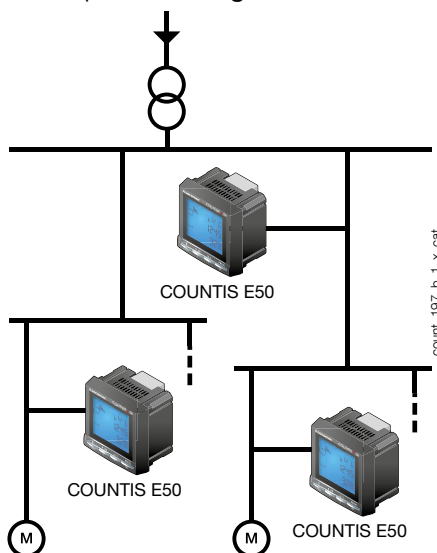
Grosses Display mit Hintergrundbeleuchtung

Dank des Multifunktionsdisplays und der Direktzugriffstasten sind die Geräte COUNTIS E5x einfach zu benutzen. Sie ermöglichen ein direktes Ablesen der Verbräuche und der meisten elektrischen Größen wie I, U, V, S, PF.

Garantierter Anschluss

Das Gerät ist gegen falschen Anschluss Phase/Neutralleiter geschützt und kann Verdrahtungsfehler erkennen. Die Inbetriebnahme erfolgt so schneller, die korrekte Funktion des Zählers ist gewährleistet und die Kosten der Anlage werden reduziert.

Prinzipdarstellung



Direktes ablesen der Multimessung und der Zählung

Multifunktionsmessgerät

- Momentane Ströme: I1, I2, I3
- Momentane Spannungen: V1, V2, V3, U12, U23, U31
- Momentane Leistungen:
 - Momentanwerte: 3P, 3Q, 3S
 - Max. Mittelwert: 3P
- Momentaner Leistungsfaktor: 3PF

Zählung

- Wirkenergie: +/- kWh
- Blindenergie: +/- kvarh
- Scheinenergie: kVAh

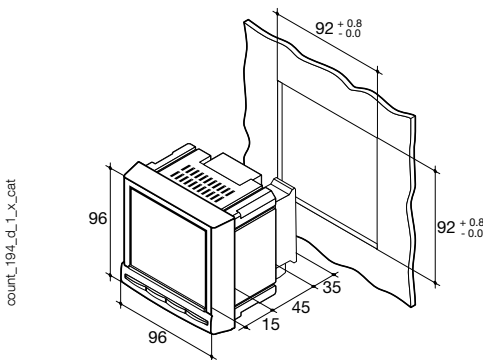
Geräte	Bezeichnung
E50	Impulsausgang
E53	Kommunikation MODBUS RS485

Front



1. Hintergrundbeleuchtetes LCD
2. Drucktaste für Energie und Test funktion
3. Drucktaste für Leistungen und Leistungsfaktor
4. Drucktaste für Ströme und Spannungen
5. Drucktaste für Eingabecode des Programmiermenüs

Gehäuse



Typ	für den Einbau vorbereitet
Abmessungen B x H x T	96 x 96 x 60 mm
Gehäuse-Schutzart	IP30
Schutzart Vorderseite	IP52
Typ der Anzeige	Hintergrundbeleuchtetes LCD
Anschlussquerschnitt für Spannungen und anderes	0,5 ... 2,5 mm ²
Anschlussquerschnitt der Ströme	1,5 ... 6 mm ²
Gewicht	370 g

- (1) $I_{min} \leq 0,5 \cdot I_n$
 (2) Die Genauigkeitsklasse wird zwischen $I_{(n)}$ und $I_{(max)}$ gewährleistet.
 (3) $I_{ref} = I_{(n)}$ (Basisstrom) = $10 \times I_{(n)}$ für COUNTIS mit direktem Anschluss.

Elektrische Kennwerte

Strommessung	
Typ	Dreiphasig über SW/5A bis 6000 A
Verbrauch der Eingänge	< 0,6 VA
Startstrom (I_{st})	40 mA
Min. Strom (I_{min})	50 mA ⁽¹⁾
Übergangstrom (I_{tr})	250 mA ⁽²⁾
Bezugsstrom (I_{ref})	5 A ⁽³⁾
Dauerüberlast (I_{max})	6 A
Kurzzeitiger Überstrom	50 A während 1 Sekunde
Spannungsmessung	
Messbereich	86 ... 520 VAC
Verbrauch der Eingänge	< 0,1 VA
Dauerüberlast	800 VAC
Energie-Genauigkeit	
Wirkenergie (gemäß IEC 62053-23)	Klasse 2
Wirkenergie (gemäß IEC 62053-22)	Klasse 0,5s
Hilfsversorgungsspannung	
Ohne Hilfsversorgung	Nein
Hilfsversorgungsspannung U_s	110 ... 400 VAC / 125... 350 VDC +10 %
Frequenz	45 ... 65 Hz
Impulsausgänge	
Anzahl	1
Typ	100 VDC - 0,5 A - 10 VA
Max Schaltspielzahl	$\leq 10^8$
Betriebsbedingungen	
Betriebstemperatur	-10 ... 55 °C
Lagerungstemperatur	-20 ... 85 °C
Relative Luftfeuchtigkeit	95 %
Kommunikation	
Anschluss	RS485
Typ	2 ... 3 Draht half duplex
Protokoll	MODBUS® im RTU-Modus
MODBUS® Geschwindigkeit	1400 ... 9600 Bauds

Bestellnummern

Typ	COUNTIS E50 Bestellnummern	COUNTIS E53 Bestellnummern
Impulsausgang	4850 3010	
Kommunikation MODBUS RS485 ⁽¹⁾		4850 3011
COUNTIS Auslesesoftware	Siehe Seite 150	

(1) 4 Tarife über RS485 Kommunikation.

Anschluss

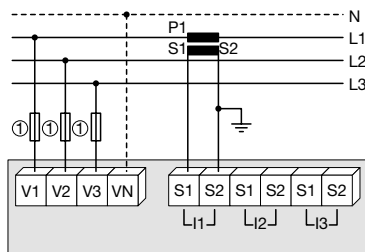
Empfehlung:

- Im IT-Netz empfehlen wir, die Sekundärseite der SW nicht zu erden.
- Wenn die Verbindung zum COUNTIS getrennt wird, muss die Sekundärseite

jedes Stromwandlers kurzgeschlossen werden. Das kann mithilfe des PTI von SOCOMEC automatisch erfolgen, Wir bitten um Rückfrage.

Gleich belastetes Niederspannungs-Netz

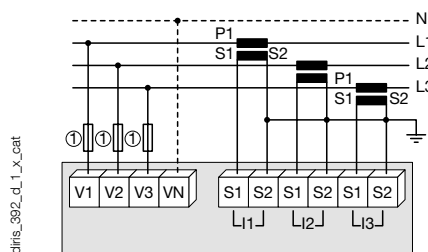
3/4 Leiter mit 1 Stromwandlern



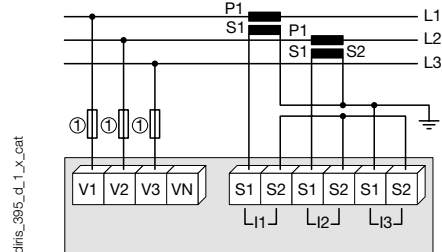
1 Stromwandler mindert die Phasengenauigkeit um 0,5%. Der Strom wird per Vektorberechnung abgeleitet.

Ungleichbelastetes Niederspannungs-Netz

3/4 Leiter mit 3 Stromwandlern



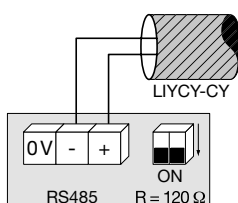
3 Leiter mit 2 Stromwandlern



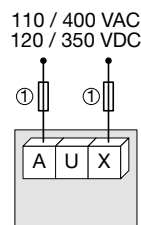
Der Gebrauch von 2 Stromwandlern verringert die Genauigkeit der Phasen, deren Strom von der vektoriel- len Berechnung abgeleitet ist, um 0,5 %.

Zusätzliche Informationen

Kommunikation über Schnittstelle RS485



Hilfsversorgung mit Gleich- und Wechselspannung



1. Sicherung 0,5 A gG / 0,5 A Klasse CC.