

# SOFT-MOTORSTARTER

## SERIE ADXN



# SERIE ADXN EINFACH, KOMPAKT UND FUNKTIONAL

Die Soft-Motorstarter aus der Serie ADXN sind eine ideale Lösung für alle, die ein **einfaches, kompaktes und schnell zu konfigurierendes** Produkt für die schrittweise Steuerung von Motorstart und Stopp benötigen. Durch ihre **Vielseitigkeit** eignen sie sich für zahlreiche Anwendungen wie die Steuerung von Pumpen, Lüftern, Förderanlagen und Kompressoren und sind mit **Nennströmen von 6 bis 45A** erhältlich.

## GROßER STROMVERSORGUNGSBEREICH

- nominale Netzspannung von 208 bis 600VAC
- Version mit 24VAC/DC oder 100-240VAC Hilfsversorgungsspannung

## KOMPAKTE ABMESSUNGEN

Das Gehäuse ist bei der gesamten Serie nur 45mm breit. Dies ist eine ideale Lösung beim Einbau in Schalttafeln, in denen der Platz begrenzt ist

2 mechanische Größen:

- Größe 1: 6, 12, 18A
- Größe 2: 25, 30, 38 und 45A



## INTEGRIERTER BYPASS

zum Ausschalten der Thyristoren am Ende der Motoranlauframpe

- **Energieeinsparung:** Verringerung der erzeugten Wärme und der Verlustleistung
- **Schutz der Thyristoren vor unerwünschten Phänomenen in der Leitung während des Motorbetriebs** (Kurzschluss, Überspannungen etc.).

## 2 INTEGRIERTE RELISAUSGÄNGE

für Signalisierungsfunktionen oder die Steuerung externer Geräte

## ADXNB



## cULus-ZERTIFIZIERUNG

Alle Ausführungen sind für den nordamerikanischen und kanadischen Markt cULus-zertifiziert.

# ADXNF

# ADXNP



## 3 FRONTSEITIGE LEDs

- zur Statusanzeige:
- Hilfsstromversorgung vorhanden
  - Betriebszustand
  - Alarmzustand



## EINSATZBEREIT!

Vorkonfigurierte Parameter mit Werkseinstellungen für eine einfache und schnelle Inbetriebnahme

## INTEGRIERTE SCHUTZFUNKTIONEN

- Thermischer Schutz des Anlassers mit integriertem Temperaturfühler
- Netzspannung oder Frequenz außerhalb der Grenzwerte

Zusätzlich für die erweiterte Ausführung ADXNP:

- elektronischer, thermischer Überlastschutz des Motors, Rotor blockiert, Stromasymmetrie, geringe Last, maximale Anlaufzeit

Vorkonfigurierte Schwellenwerte mit Werkseinstellungen, über NFC änderbar.

## MOTORSCHUTZ

- Sanft-Start mit schrittweisem Anstieg
- Reduzierung von Anlaufstrom und Anlaufmoment
- Reduzierung der Vibrationen und der mechanischen Belastung
- längere Motorlebensdauer

## EINFACHE KONFIGURATION

Nur einige wenige intuitive Parameter, die über Potentiometer an der Vorderseite oder über Smart-Geräte mit NFC-Verbindung konfiguriert werden können.

# IN 3 VERSIONEN ERHÄLTlich

1

## BASISVERSION ADXNB

### Einfach und essentiell

Dieser Soft-Motorstarter ist die ideale Lösung für alle, die einen Starter mit Basisfunktionen benötigen, der sehr einfach zu konfigurieren und ausschließlich für das sanfte Starten und Stoppen von Motoren bestimmt ist.

Einstellung von nur 3 Parametern über Potentiometer an der Vorderseite:

- erste Spannungsstufe
- Beschleunigungsrampe
- Abbremsrampe

Pumpen	■	■	■	■	■	■	■	■	■
Ventilatoren	■	■	■	■	■	■	■	■	■
Kompressoren	■	■	■	■	■	■	■	■	■
Förderbänder	■	■	■	■	■	■	■	■	■
Mischer	■	■	■	■	■	■	■	■	■

### 3 Potentiometer für die Grundeinstellungen

- Erste Spannungsstufe: 30-80%U
- Beschleunigungsrampe: 1-20s
- Abbremsrampe: 0-20s

### 2 Relaisausgänge

OUT1: Ansteuerung Netzschütz (Betrieb)  
OUT2: Ende der Rampe (TOR, Top of Ramp)



2

## NFC-VERSION ADXNF

### Clever und flexibel

- NFC-Verbindung zum Konfigurieren der Parameter über Smart-Geräte mit der LOVATO NFC-App, die für Android- und iOS-Geräte zur Verfügung steht
- Intuitiv: Die benutzerfreundliche Oberfläche der App ermöglicht ein einfaches und schnelles Auffinden der Parameter, die in Menüs unterteilt sind
- Genauigkeit und Wiederholbarkeit der Einstellungen
- Schutz der Parameter per Passwort
- Werkseinstellungen zur Steuerung von Scrollverdichtern (Klimaanlagen, Kühlern, Wärmepumpen)
- Flexibel: Alle Parameter können über NFC geändert werden, um jede Art von Anwendung zu steuern: Pumpen, Ventilatoren, Förderbänder usw.
- Es besteht die Möglichkeit, die Einstellungen auf dem Smart-Gerät abzuspeichern und dann schnell auf andere ADXNFs zu kopieren; ideal für die Serienprogrammierung

Pumpen	■	■	■	■	■	■	■	■	■
Ventilatoren	■	■	■	■	■	■	■	■	■
Kompressoren	■	■	■	■	■	■	■	■	■
Förderbänder	■	■	■	■	■	■	■	■	■
Mischer	■	■	■	■	■	■	■	■	■

### NFC-Verbindung zum Einstellen von Parametern

- Grundeinstellungen:
- erste Spannungsstufe
  - Beschleunigungsrampe
  - Abbremsrampe
  - Funktion der Relaisausgänge
  - Schwellenwerte für den Schutz
  - Passwort
  - Alarmeigenschaften



### 2 Relaisausgänge

programmierbar  
(Ansteuerung Schütz  
Ende der Rampe  
TOR, Alarm)



3

## ERWEITERTE VERSION ADXNP

### Hohes Leistungsprofil, integrierter thermischer Überlastschutz des Motors, RS485

- Einstellung der Parameter über Potentiometer an der Vorderseite und NFC-Verbindung über Smart-Geräte mit LOVATO NFC-App, die für Android- und iOS-Geräte zur Verfügung steht
- Integrierter elektronischer thermischer Überlastschutz des Motors, mit zwei konfigurierbaren Wärmeklassen (Anlauf und Betrieb)
- Verwaltung der Anlauframpen mit Strombegrenzung, mit automatischer Anpassung je nach Lastbedingung
- Schutz der Parameter per Passwort
- Optische Schnittstelle an der Vorderseite zum Anschluss von USB- und WLAN-Programmier- und Überwachungsgeräten
- Optionales RS485-Kommunikationsmodul (Modbus-RTU) zur Integration in ein Steuerungs- und Überwachungssystem
- Mit der Xpress-Konfigurationssoftware und den LOVATO NFC- und SAM1-Apps kompatibel

#### 3 Potentiometer für die Grundeinstellungen

sind über NFC deaktivierbar (erste Spannungsstufe, Beschleunigungsrampe, Abbremsrampe)



#### 2 Relaisausgänge

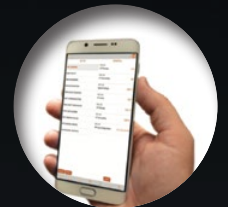
sind programmierbar (Ansteuerung Netzschütz, Ende der Rampe TOR, Alarm, Maximaldrehmoment)

Pumpen  
Ventilatoren  
Kompressoren  
Förderbänder  
Mischer



#### NFC-Verbindung für erweiterte Einstellungen

- Nennstrom des Motors
- elektronischer thermischer Überlastschutz des Motors
- Funktionen der Relaisausgänge
- Schwellenwerte für den Schutz
- Passwort
- Alarmerigenschaften
- RS485-Kommunikationsparameter



#### Optische IR-Schnittstelle für die Verbindung

- USB-Modul CX01
- WLAN-Modul CX02
- RS485-Modul CX04



CX01



CX02



CX04

Für den thermischen Motorschutz können die Soft-Motorstarter **ADXNB** und **ADXNF** mit einem Motorschutzschalter der Serie SM1R kombiniert werden, wodurch ein kompakter Anlasser entsteht, der sowohl Kurzschluss- als auch Überlastschutz bietet. Alternativ kann auch ein Sicherungstrio für den Kurzschlusschutz und ein Thermorelais der Serie RF38 für den Überlastschutz verwendet werden. Nähere Informationen finden Sie im Abschnitt INSTALLATION.

# IN 3 VERSIONEN ERHÄLTLICH

## Vergleichstabelle



---

Kontrollierte Phasen

---

Integrierter Bypass

---

Einstellbare Stromgrenzen

---

Elektronischer thermischer Überlastschutz des Motors

---

Schutz vor Phasenausfall

---

Schutz vor Phasenumkehr

---

Schutz vor blockiertem Rotor

---

Schutz vor Übertemperatur der Thyristoren

---

Schutz vor niedriger Last

---

Signalisierung Last zu hoch

---

Konfigurierbare Alarmerigenschaften

---

Digitaler Eingang für den Fernstart

---

Digitale Relaisausgänge

---

Potentiometer für die Schnellkonfiguration

---

NFC-Verbindung für die Programmierung

---

Optische IR-Schnittstelle zur Konfiguration und Überwachung mit USB- (CX01) und WLAN-Geräten (CX02)

---

RS485 Modbus-RTU Modul (CX04) für Fernsteuerung und Überwachung

---

### ADXNB BASISVERSION



### ADXNF NFC-VERSION



### ADXNP ERWEITERTE VERSION



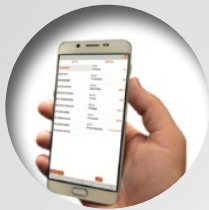
ADXNB	ADXNF	ADXNP
2	2	2
■	■	■
-	-	■
-	-	■
■	■	■
■	■	■
(deaktivierbar)	■	■
-	-	■
■	■	■
-	-	■
-	-	■
-	■	■
■	■	■
■	■	■
(2, feste Funktion)	(2, programmierbar)	(2, programmierbar)
■	-	■
-	-	(sind über NFC deaktivierbar)
-	■	■
-	-	■
-	-	optional

## ERWEITERTE FUNKTIONEN



### LOVATO NFC

Die LOVATO NFC-App für Android- oder iOS-Geräte kann kostenlos vom Google Play Store oder dem App Store heruntergeladen werden.



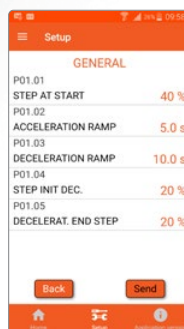
### THERMORELAIS

NICHT erforderlich

## ■ NFC-VERBINDUNG UND SCHUTZ DER EINSTELLUNGEN (ADXNF und ADXNP)

Die Soft-Motorstarter ADXNF (NFC) und ADXNP (erweitert) sind auf der Vorderseite mit NFC-Verbindung (Near Field Communication) zur Programmierung der Parameter per Smartphone oder Tablet mit der LOVATO NFC-App ausgestattet, die für Android- und iOS-Geräte zur Verfügung steht.

- Benutzerfreundliche, grafische App-Oberfläche mit in Funktionsgruppen unterteilten Parametern für eine einfache, schnelle und intuitive Suche
- Genauigkeit und Wiederholbarkeit der Einstellungen mit Konfiguration in digitalem Format
- Es besteht die Möglichkeit, die Programmierung auf dem Smart-Gerät abzuspeichern und sie dann mit extremer Geschwindigkeit auf andere Softstarter desselben Modells zu kopieren; ideal für die Serienprogrammierung
- funktioniert auch bei ausgeschaltetem Gerät
- Es besteht auch die Möglichkeit, die Einstellungen mit einem Passwort zu sperren, um sie vor Änderungen durch Unbefugte zu schützen



## ■ ELEKTRONISCHER THERMISCHER ÜBERLASTSCHUTZ DES MOTORS (ADXNP)

Die erweiterte Ausführung ADXNP enthält amperometrische Transformatoren zur Messung des Stroms in den Phasen, die den Motor versorgen. Dank dieser Informationen ist der Soft-Motorstarter in der Lage, den Motor thermisch zu schützen, indem er ihn bei längerer Überschreitung des Nennstroms je nach der eingestellten Wärmeklasse abschaltet, ohne dass ein externes Thermorelais installiert werden muss. Dies spart Kosten, Platz, Verkabelung und Installationszeit. Der Wärmeschutz erfolgt elektronisch und es ist möglich, eine doppelte Schutzklasse zu konfigurieren: eine für den Anlauf und eine für den Betrieb, mit einer Auswahl von Klasse 10, 15, 20 und 25 je nach Schweregrad der Anwendung. Motornennstrom, Wärmeschutzklassen und zugehörige Alarmeigenschaften können über das Smartphone mit der LOVATO NFC-App oder mit der LOVATO SAM1-App konfiguriert werden.

LOVATO NFC- und SAM1-App herunterladen

NFC



SAM1







### FRONTSEITIGE OPTISCHE IR-SCHNITTSTELLE (ADXNP)

Die erweiterte Ausführung ADXNP ist mit einer Infrarotschnittstelle an der Vorderseite ausgestattet, über die USB- (CX01) oder WLAN-Geräte (CX02) angeschlossen werden können, mit denen der Soft-Motorstarter verbunden werden kann:

- mit einem PC mit Xpress-Software über eine USB- oder WLAN-Verbindung
- mit einem Android- oder iOS-Gerät und der LOVATO SAM1-App per WLAN-Verbindung, um die Programmierung, die Diagnose und das Herunterladen von Daten einfach und sicher direkt von der Vorderseite des Geräts aus durchzuführen, ohne die Stromversorgung der Schalttafel unterbrechen zu müssen. Mit der Xpress-Software und dem USB-Modul CX01 ist es auch möglich, Echtzeitrends in den Anlauf- und Stoppkurven des Motors zu überwachen (Phasenströme, Spannungen, Drehmoment usw.); dies ist sehr nützlich bei der Inbetriebnahme. Die optische IR-Schnittstelle an der Vorderseite kann auch für den Anschluss des optionalen RS485-Kommunikationsmoduls CX04 verwendet werden.



### IoT 4.0 READY (ADXNP)

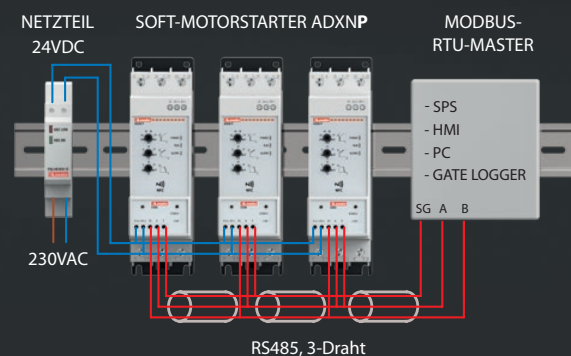
Die erweiterte Ausführung ADXNP kann mit dem optionalen RS485-Kommunikationsmodul CX04 ausgestattet werden, um in ein Überwachungs- und Kontrollnetz integriert zu werden oder mit intelligenten Geräten wie SPS oder HMIs zu kommunizieren.

- Serielle 3-Draht-Kommunikationsschnittstelle RS485
- Modbus-RTU-Slave-Protokoll
- 24VAC/DC-Hilfsstromversorgung
- Schneller und einfacher Schraubanschluss an der vorderen optischen Schnittstelle des Soft-Motorstarters.



### RS485-KOMMUNIKATIONSMODUL

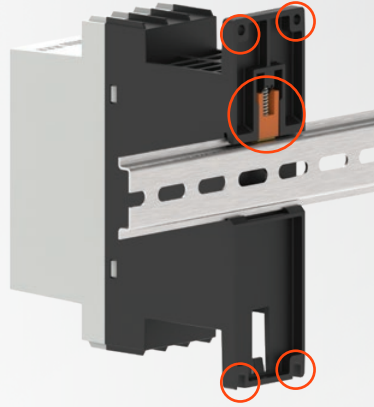
Das CX04-Modul kann zum Senden von Motorstart- und -stopfbefehlen, zum Auslesen von Messwerten und zum Einstellen von Soft-Motorstarter-Parametern per Modbus-Protokoll verwendet werden.



Kompatibel mit unserem EXCGLA01 Gateway-Datenlogger und unserer Energiemanagement-Software **Synergy** und **Synergy Cloud**.

# INSTALLATION

## Montage mit Schraube oder auf DIN-Schiene



ADXN-Soft-Motorstarter können mit Schrauben oder auf 35mm-DIN-Schienen (IEC/EN/BS 60715) montiert werden. Die Schraubbefestigung erfolgt über 4 Löcher im Gehäuseboden, während zur Befestigung auf einer DIN-Schiene eine Gummieinlage vorhanden ist, die ein Verrutschen des Soft-Motorstarters auf der Schiene verhindert.



### ANZAHL DER STARTS PRO STUNDE

Die ADXN Soft-Motorstarter sind so konzipiert, dass sie zur Ansteuerung der meisten Anwendungen eine optimale Leistung erbringen und eine hohe Anzahl von Starts pro Stunde erreichen, die durch Hinzufügen eines angemessenen Lüfters (standardmäßig in den Größen 38 und 45A integriert) weiter erhöht werden kann, um allen Anwendungsanforderungen gerecht zu werden. Die Daten beziehen sich auf die folgenden Prüfbedingungen: Umgebungstemperatur +40°C, Anlaufstrom 4\*I<sub>n</sub> (I<sub>n</sub> = Nennstrom des Motors) und Rampenzeit von 6 Sekunden.

### OPTIONALER LÜFTER



ADXN-Soft-Motorstarter bis 30A können mit einem optionalen Lüfter (Code EXP8007, Standard bei den Größen 38 und 45A) ausgestattet werden, um die Wärmeabfuhr zu verbessern und die Anzahl der Starts pro Stunde zu erhöhen.

Anzahl der Starts/Stunde OHNE LÜFTER

In	5	10	15	20	25	30	35	40	45	50	55	60	65	70	75	80	85	90	95	100
3A	ADXN006																			
6A	ADXN006										ADXN012									
9A	ADXN012					ADXN018														
12A	ADXN012 - ADXN018																			
18A	ADXN018	ADXN025	ADXN030																	
25A	ADXN025	ADXN030																		
30A	ADXN030																			
38A																				
45A																				

Anzahl der Starts/Stunde MIT LÜFTER

In	5	10	15	20	25	30	35	40	45	50	55	60	65	70	75	80	85	90	95	100
3A	ADXN006																			
6A	ADXN006										ADXN012									
9A	ADXN012															ADXN018				
12A	ADXN012										ADXN018					ADXN025				
18A	ADXN018					ADXN025										ADXN030				
25A	ADXN025										ADXN030									
30A	ADXN030										ADXN038					ADXN045				
38A	ADXN038					ADXN045														
45A	ADXN045																			

# In Verbindung mit dem Netzschütz

Es wird dringend empfohlen, vor dem ADXN-Soft-Motorstarter ein Netzschütz zu installieren, um den Stromkreis im Falle einer Anomalie im System (z. B. Überlast, Kurzschluss, Alarm usw.) zu öffnen und die internen Thyristoren vor Anomalien in der Stromversorgungsleitung zu schützen, wenn ein Motorstart nicht erforderlich ist (z. B. Überspannung oder unkontrollierte Stromspitzen, die von anderen Geräten erzeugt werden).

Das Netzschütz wird von einem Relaisausgang des ADXN-Soft-Motorstarters aus gesteuert, der mit einer speziellen CONT. LIN (Netzschütz)-Funktion programmiert ist, die während des gesamten Startvorgangs, vom Startbefehl bis zum Ende der Abbremsrampe, aktiv bleibt.



Das Netzschütz muss in der Kategorie AC-3 mit einem Stromwert größer oder gleich dem Motornennstrom dimensioniert werden. Die folgende Tabelle zeigt die Kombination von Netzschütz und ADXN-Soft-Motorstarter.

Soft-Motorstarter	I <sub>e</sub> [A]	Netzschütz
ADXN..006...	6	BF09 (9A AC-3)
ADXN..012...	12	BF12 (12A AC-3)
ADXN..018...	18	BF18 (18A AC-3)
ADXN..025...	25	BF25 (25A AC-3)
ADXN..030...	30	BF32 (32A AC-3)
ADXN..038...	38	BF38 (38A AC-3)
ADXN..045...	45	BF50 (50A AC-3)

## INSTALLATION

# In Verbindung mit thermomagnetischem Motorschutzschalter

Ein thermomagnetischer Motorschutzschalter für Kurzschluss- und Überlastschutz kann dem ADXN-Soft-Motorstarter vorgeschaltet werden (für die Ausführungen ADXNB und ADXNF, die keinen thermischen Motorschutz beinhalten).

Um die Verdrahtung zu vereinfachen, ist die optionale, starre Verbindung SM1X3150R für eine direkte Montage des ADXN-Soft-Motorstarters (bis zur Größe 38A) an einen thermomagnetischen Motorschutzschalter vom Typ SM1R (Drehschalter) erhältlich, was einen kompakten Anlasser ermöglicht und die Installationszeit reduziert.



Die folgende Tabelle zeigt die Kombination von Soft-Motorstarter und thermomagnetischem Schutzschalter.

**Hinweis:** Für die korrekte Auswahl des Motorschutzschalters ist der Nennstrom des Motors ( $I_n$ ) zu prüfen, der innerhalb des Ansprechintervalls liegen muss, das für die temperaturabhängige Auslösung des Motorschutzschalters vorgegeben wurde.

Soft-Motorstarter	Thermomagnetischer Motorschutzschalter	Ansprechintervall für die temperaturabhängige Auslösung [A]
ADXN..006...	SM1R0650	4...6,5
ADXN..012...	SM1R1400	9...14
ADXN..018...	SM1R1800	13...18
ADXN..025...	SM1R2500	20...25
ADXN..030...	SM1R3200	24...32
ADXN..038...	SM1R4000	30...40
ADXN..045...	SM2R5000 (*)	34...50

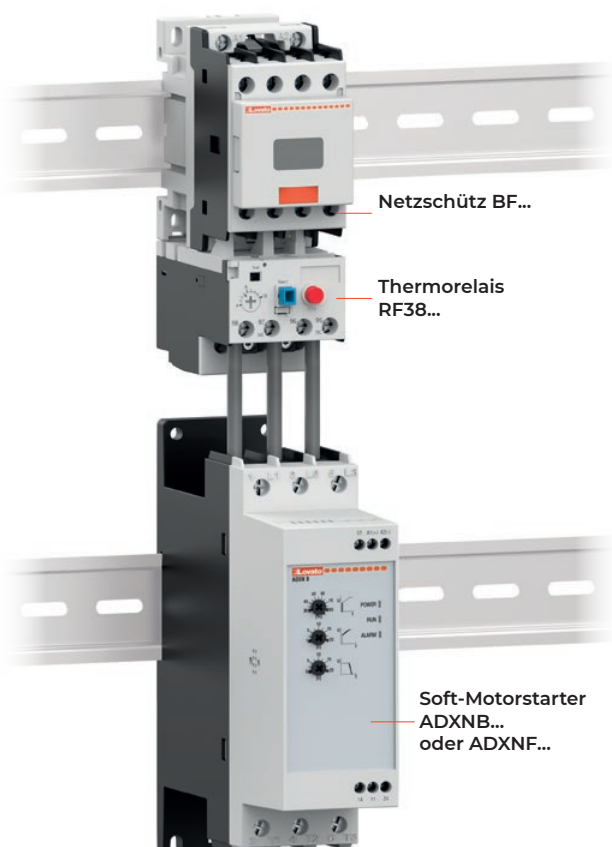
(\*) Größe nicht kompatibel mit der starren Verbindung SM1X3150R.

# Überlastschutz des Motors mit Thermorelais (ADXNB und ADXNF)

Die Soft-Motorstarter ADXNB und ADXNF verfügen über keinen thermischen Motorschutz, daher muss der Motor durch eine externe Vorrichtung geschützt werden.

Alternativ zu einem thermomagnetischen Motorschutzschalter kann der Motor auch durch ein Thermorelais vor Überlastung geschützt werden.

Das Thermorelais wird in der Regel hinter dem Netzschütz installiert. Bei Verwendung eines Thermorelais aus der Serie RF38 von LOVATO Electric ist es möglich, das Relais mechanisch mit dem Schütz der Serie BF zu verbinden, ohne dass weiteres Zubehör erforderlich ist.



Die folgende Tabelle zeigt die Kombination von Soft-Motorstarter und Thermorelais RF38.

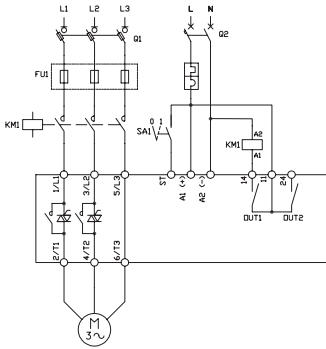
**Hinweis:** Das Thermorelais sollte auf den Nennstrom des Motors ( $I_n$ ) eingestellt werden, der auf dem Typenschild angegeben ist und niedriger sein als der Nennstrom des Soft-Motorstarters ( $I_e$ ). Es sollte ein Thermorelais ausgewählt werden, in dessen Regelbereich der Nennstrom des Motors liegt.

Soft-Motorstarter	$I_e$ [A]	Thermorelais	Regelbereich [A]
ADXN..006...	6	RF380650	4...6,5
ADXN..012...	12	RF381400	9...14
ADXN..018...	18	RF381800	13...18
ADXN..025...	25	RF382500	20...25
ADXN..030...	30	RF383200	24...32
ADXN..038...	38	RF383800	32...38
ADXN..045...	45	RF825000	35...50

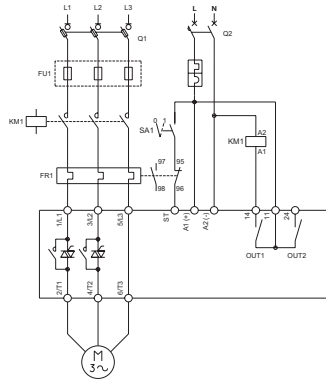
# TECHNISCHE DATEN

## Anschlusspläne

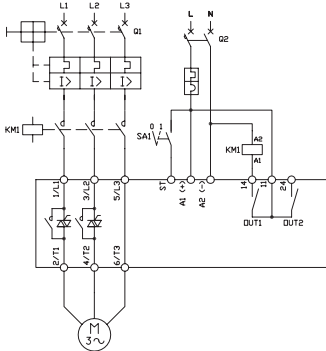
Trennschalter + Sicherungen + Schütz, Start 0-1



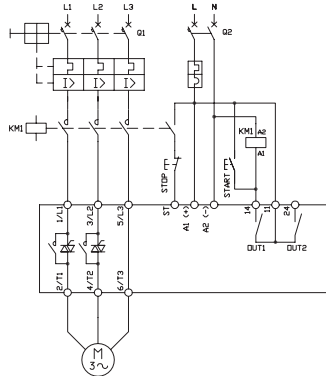
Trennschalter + Sicherungen + Schütz+ Thermorelais, Start 0-1



Thermomagnetischer Motorschutzschalter + Schütz, Start 0-1



Thermomagnetischer Motorschutzschalter + Schütz, Start über Tasten



## Nennleistungen

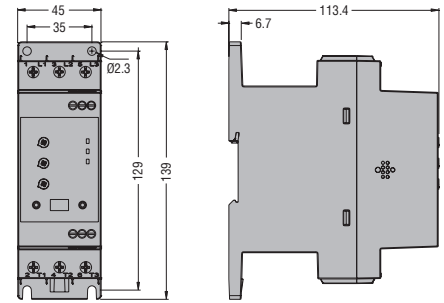
Code	Nennbetriebsstrom Ie [A]	Nennbetriebsleistung IEC [HP]				FLA [A]	Nennbetriebsleistung UL [HP]				
		230 VAC	400 VAC	500 VAC			280 VAC	220-240 VAC	380-415 VAC	440-480 VAC	550-600 VAC
ADXN..006...	6	1,1	2,2	3	6,1	1	1,5	2	3	5	
ADXN..012...	12	3	5,5	5,5	11	3	3	5	7,5	10	
ADXN..018...	18	4	7,5	11	18	5	5	10	10	15	
ADXN..025...	25	5,5	11	15	24,2	7,5	7,5	10	15	20	
ADXN..030...	30	7,5	15	18,5	28	7,5	10	15	20	25	
ADXN..038...	38	11	18,5	22	34	10	10	20	25	30	
ADXN..045...	45	11	22	30	44	10	15	25	30	40	

## Allgemeine Eigenschaften

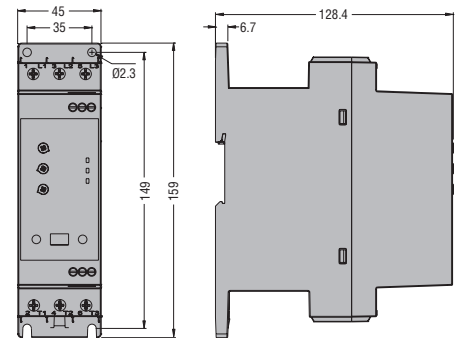
- zweiphasengesteuerter Softstarter
- eingebautes Bypass-Relais
- Nennstrom Anlasser Ie von 6 bis 45A
- Nennspannung Ue: 208...600 VAC ±10%
- nominale Netzfrequenz: 50/60Hz ±5%, selbstkonfigurierend
- Hilfsstromversorgung Us: 24VAC/DC -15%/+10% (ADXN..24), 100...240VAC -15%/+10% (ADXN...)
- Betriebstemperatur: -20...+60°C (mit Leistungsreduzierung über 40°C)
- Lagertemperatur: -30...+80°C
- Verschmutzungsgrad 2
- Überspannungskategorie III
- Befestigung per Schraube oder auf 35mm-DIN-Schiene (IEC/EN/BS 60715)
- Schutzart: IP20
- Zertifizierungen: cULus, EAC, RCM
- erfüllt die Normen IEC/EN/BS 60947-1, IEC/EN/BS 60947-4-2, UL 60947-4-2, CSA C22.2 Nr. 60947-4-2

## Maße [mm]

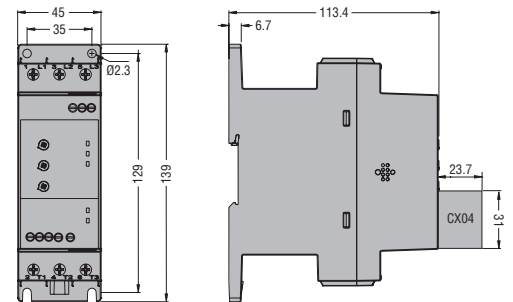
ADXN...006... - ADXN...018...



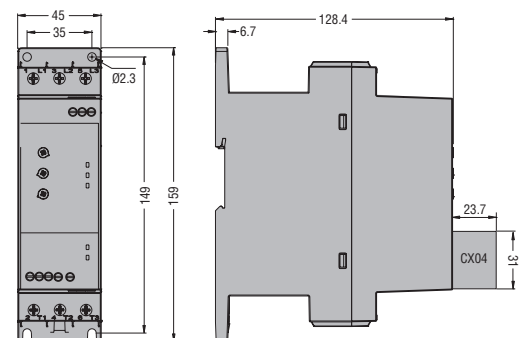
ADXN...025... - ADXN...045...



ADXNP006... - ADXNP018...  
mit RS485-Kommunikationsmodul CX04



ADXNP025... - ADXNP045...  
mit RS485-Kommunikationsmodul CX04



# BESTELLBEZEICHNUNG

## Soft-Motorstarter

### ADXNB



### ADXNF



### ADXNP



Nennbetriebsstrom I <sub>n</sub> [A]	BASISVERSION		NFC-VERSION		ERWEITERTE VERSION	
	Hilfsversorgungsspannung U <sub>s</sub>		Hilfsversorgungsspannung U <sub>s</sub>		Hilfsversorgungsspannung U <sub>s</sub>	
	100-240VAC	24VAC/DC	100-240VAC	24VAC/DC	100-240VAC	24VAC/DC
6	ADXNB006	ADXNB00624	ADXNF006	ADXNF00624	ADXNP006	ADXNP00624
12	ADXNB012	ADXNB01224	ADXNF012	ADXNF01224	ADXNP012	ADXNP01224
18	ADXNB018	ADXNB01824	ADXNF018	ADXNF01824	ADXNP018	ADXNP01824
25	ADXNB025	ADXNB02524	ADXNF025	ADXNF02524	ADXNP025	ADXNP02524
30	ADXNB030	ADXNB03024	ADXNF030	ADXNF03024	ADXNP030	ADXNP03024
38	ADXNB038	ADXNB03824	ADXNF038	ADXNF03824	ADXNP038	ADXNP03824
45	ADXNB045	ADXNB04524	ADXNF045	ADXNF04524	ADXNP045	ADXNP04524

## Zubehör



SM1X3150R



EXP8007



CX01



CX02



CX04

Bestellbezeichnung	Beschreibung
Zubehör für ADXN...	
SM1X3150R	Starre Verbindung für ADXN-Soft-Motorstarter von 6 bis 38A zur direkten Montage auf thermomagnetischem Schutzschalter vom Typ SM1R
EXP8007	Lüfter für ADXN von 6 bis 30A zur Erhöhung der Starthäufigkeit/Stunde (bei ADXN-Größen 38 und 45A serienmäßig vorhanden)

Bestellbezeichnung	Beschreibung
Kommunikationsanschlüsse für die Ausführung ADXNP...	
CX01	Gerät für den Anschluss PC-ADXNP... mit optischem USB-Anschluss für Programmierung, Datendownload, Diagnose und Firmware-Update
CX02	WLAN-Gerät für den Anschluss PC/Smartphone-ADXNP für Datendownload, Programmierung und Diagnose
CX04	RS485-Kommunikationsmodul für ADXNP, Modbus-RTU Protokoll, 24VAC/DC-Hilfsstromversorgung

# SOFT-MOTORSTARTER SERIE ADXN



ENERGY AND AUTOMATION

[www.LovatoElectric.com](http://www.LovatoElectric.com)

## LOVATO ELECTRIC GMBH

Im Ermisgrund 30  
D - 76337 Waldbronn

Tel +49 7243 7669370  
Fax +49 7243 7669379

[info@LovatoElectric.de](mailto:info@LovatoElectric.de)  
[www.LovatoElectric.de](http://www.LovatoElectric.de)

## LOVATO ELECTRIC AG

Riedthofstrasse 214  
CH - 8105 Regensdorf

Tel.: +41 44 871 90 00  
Fax: +41 44 871 90 09

[info@LovatoElectric.ch](mailto:info@LovatoElectric.ch)  
[www.LovatoElectric.ch](http://www.LovatoElectric.ch)

## ■ LOVATO ELECTRIC S.P.A.

ITALIEN

[www.LovatoElectric.com](http://www.LovatoElectric.com)

## ■ LOVATO ELECTRIC LTD

GROßBRITANNIEN

[www.Lovato.co.uk](http://www.Lovato.co.uk)

## ■ LOVATO ELECTRIC CORPORATION

KANADA

[www.Lovato.ca](http://www.Lovato.ca)

## ■ LOVATO ELECTRIC INC

USA

[www.LovatoUsa.com](http://www.LovatoUsa.com)

## ■ LOVATO ELECTRIC GmbH

DEUTSCHLAND

[www.LovatoElectric.de](http://www.LovatoElectric.de)

## ■ LOVATO ELECTRIC S.L.U

SPANIEN

[www.LovatoElectric.es](http://www.LovatoElectric.es)

## ■ LOVATO ELECTRIC. S.R.O.

TSCHECHISCHE REPUBLIK

[www.LovatoElectric.cz](http://www.LovatoElectric.cz)

## ■ LOVATO ELECTRIC SP. Z O.O.

POLEN

[www.LovatoElectric.pl](http://www.LovatoElectric.pl)

## ■ LOVATO ELEKTRIK LTD

TÜRKEI

[www.LovatoElectric.com.tr](http://www.LovatoElectric.com.tr)

## ■ LOVATO ELECTRIC ME FZE

ARABISCHE EMIRATE

[www.LovatoElectric.ae](http://www.LovatoElectric.ae)

## ■ ООО Ловато Электрик

RUSSLAND

[www.LovatoElectric.ru](http://www.LovatoElectric.ru)

## ■ LOVATO ELECTRIC CO LTD

CHINA

[www.LovatoElectric.cn](http://www.LovatoElectric.cn)

## ■ LOVATO ELECTRIC SRL

RUMÄNIEN

[www.LovatoElectric.ro](http://www.LovatoElectric.ro)

## ■ LOVATO ELECTRIC SAS

FRANKREICH

[www.LovatoElectric.fr](http://www.LovatoElectric.fr)

## ■ LOVATO ELECTRIC AG

SCHWEIZ

[www.LovatoElectric.ch](http://www.LovatoElectric.ch)

## ■ LOVATO KONČAR d.o.o.

KROATIEN

[www.LovatoElectric.hr](http://www.LovatoElectric.hr)

Folgen Sie uns auf

