



# COMO CS

Nocken-Lastumschalter mit Handantrieb  
von 25 bis 100 A

Lastumschalter



COMO CS – Türmontage  
I-II 3 P 25 A



COMO CS in Version mit Gehäuse  
I-0-II 3 P 40 A

## Funktion

COMO CS sind mehrpolige Lastumschalter mit Handantrieb. Sie gewährleisten die Umschaltung, den Wechsel der Quelle oder die Umschaltung von zwei Niederspannungsstromkreisen unter Last sowie deren sichere Trennung.

## Vorteile

### Einfache Installation

Die „Schnellbefestigung“ ermöglicht eine erhebliche Zeitersparnis bei der Befestigung des Griffs am Gerät. Die Geräte, die als Version mit Gehäuse verkauft werden, sind installationsbereit.

### Schnelle Montage

Das angebotene Zubehör ist für alle Produkte des Sortiments gleich. Die Produkte sind für folgende Installationsmöglichkeiten ausgelegt:

- Im Schrankinneren auf einer Montageplatte.
- Im Schrankinneren auf einer Hutschiene.
- An der Tür mit einem Griff für Direktantrieb.

### Effektiv in allen Fällen

Die Geräte sind mit 3 Standard-Schaltertypen erhältlich, die verschiedenste Anwendungen abdecken können:

- I-II
- I-0-II
- I-0-II mit Bypass

Bitte kontaktieren Sie uns, falls Sie Anpassungen an spezifische Schaltpläne wünschen.

## Die Lösung für

- > Industrie  
(Maschinensteuerung)



## Die Schwerpunkte

- > Einfache Installation
- > Schnelle Montage
- > Effektiv in allen Fällen

## Erfüllt folgende Normen

- > IEC 60947-3



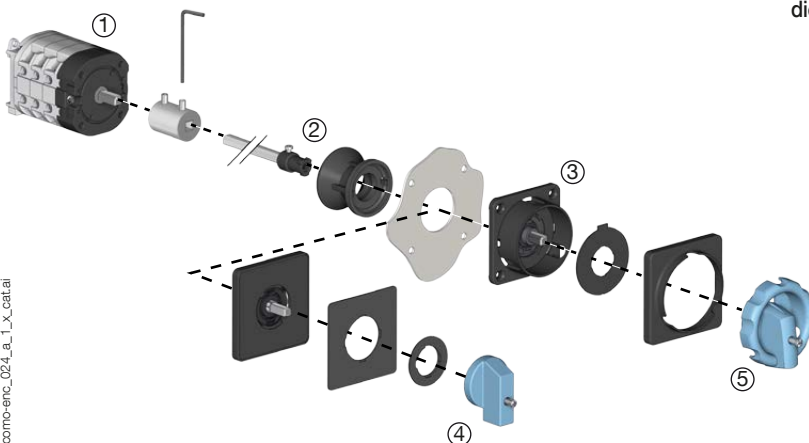
- > UL 60947-4-1



\* ausstehende cULus-Zertifizierung.

## Konfigurationen

An einer Montageplatte montierter Schalter mit Griff für externen Antrieb



Funktionsdiagramm (Näheres siehe die mit dem Produkt mitgelieferte Installationsanweisung).

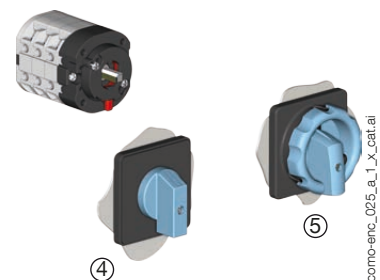
1. Achsenverlängerung

2. Führungskegel

3. Signalplatte

4. Nicht verriegelbarer Griff

Griff für Direktantrieb mit Schnellbefestigung an Schaltern, die an Tür oder Montageplatte montiert werden



5. Verriegelbarer Griff

## Bestellnummern

### COMO CS

Installation auf Montageplatte mit Schnellbefestigungsgriffen für Direktantrieb oder Griffen für externen Antrieb

Bemessungsstrom (A)	Polzahl	Schaltertyp	Schaltergehäuse zur Montage im Schrank <sup>(1)</sup>	Verriegelbarer Schnellbefestigungsgriff für Direktantrieb	Nicht verriegelbarer Schnellbefestigungsgriff für Direktantrieb	Verriegelbarer Griff für externen Antrieb <sup>(2)</sup>	Nicht verriegelbarer Griff für externen Antrieb <sup>(2)</sup>
25 A	3 P	I - II	4320 <b>3002</b>	Blau/Schwarz 4359 <b>3042</b>  Rot/Gelb 4359 <b>3043</b>	Blau/Schwarz 4359 <b>3022</b>	Blau/Schwarz 4359 <b>1042</b>  Rot/Gelb 4359 <b>1043</b>	Blau/Schwarz 4359 <b>2022</b>
	4 P	I - II	4320 <b>4002</b>				
	3 P	I - 0 - II	4330 <b>3002</b>				
	4 P	I - 0 - II	4330 <b>4002</b>				
	3 P	Bypass I - 0 - II	4350 <b>3002</b>				
	4 P	Bypass I - 0 - II	4350 <b>4002</b>				
40 A	3 P	I - II	4320 <b>3004</b>				
	4 P	I - II	4320 <b>4004</b>				
	3 P	I - 0 - II	4330 <b>3004</b>				
	4 P	I - 0 - II	4330 <b>4004</b>				
	3 P	Bypass I - 0 - II	4350 <b>3004</b>				
	4 P	Bypass I - 0 - II	4350 <b>4004</b>				
63 A	3 P	I - II	4320 <b>3006</b>				
	4 P	I - II	4320 <b>4006</b>				
	3 P	I - 0 - II	4330 <b>3006</b>				
	4 P	I - 0 - II	4330 <b>4006</b>				
	3 P	Bypass I - 0 - II	4350 <b>3006</b>				
	4 P	Bypass I - 0 - II	4350 <b>4006</b>				
100 A	3 P	I - II	4320 <b>3010</b>				
	4 P	I - II	4320 <b>4010</b>				
	3 P	I - 0 - II	4330 <b>3010</b>				
	4 P	I - 0 - II	4330 <b>4010</b>				
	3 P	Bypass I - 0 - II	4350 <b>3010</b>				
	4 P	Bypass I - 0 - II	4350 <b>4010</b>				

(1) Montage auf Hutschiene und Montageplatte von 25 bis 40 A bzw. nur auf Montageplatte bei Bemessungsstrom von 63 bis 100 A.

(2) Lieferung mit Achse und Platte für externe frontseitige Bedienung.

Türmontage mit Schnellbefestigungsgriffen für Direktantrieb

Bemessungsstrom (A)	Polzahl	Schaltertyp	Schaltergehäuse zur Türmontage	Verriegelbarer Schnellbefestigungsgriff für Direktantrieb	Nicht verriegelbarer Schnellbefestigungsgriff für Direktantrieb
25 A	3 P	I - II	4320 <b>3102</b>	Blau/Schwarz 4359 <b>3042</b>  Rot/Gelb 4359 <b>3043</b>	Blau/Schwarz 4359 <b>3022</b>
	4 P	I - II	4320 <b>4102</b>		
	3 P	I - 0 - II	4330 <b>3102</b>		
	4 P	I - 0 - II	4330 <b>4102</b>		
	3 P	Bypass I - 0 - II	4350 <b>3102</b>		
	4 P	Bypass I - 0 - II	4350 <b>4102</b>		
40 A	3 P	I - II	4320 <b>3104</b>		
	4 P	I - II	4320 <b>4104</b>		
	3 P	I - 0 - II	4330 <b>3104</b>		
	4 P	I - 0 - II	4330 <b>4104</b>		
	3 P	Bypass I - 0 - II	4350 <b>3104</b>		
	4 P	Bypass I - 0 - II	4350 <b>4104</b>		
63 A	3 P	I - II	4320 <b>3106</b>		
	4 P	I - II	4320 <b>4106</b>		
	3 P	I - 0 - II	4330 <b>3106</b>		
	4 P	I - 0 - II	4330 <b>4106</b>		
	3 P	Bypass I - 0 - II	4350 <b>3106</b>		
	4 P	Bypass I - 0 - II	4350 <b>4106</b>		
100 A	3 P	I - II	4320 <b>3110</b>		
	4 P	I - II	4320 <b>4110</b>		
	3 P	I - 0 - II	4330 <b>3110</b>		
	4 P	I - 0 - II	4330 <b>4110</b>		
	3 P	Bypass I - 0 - II	4350 <b>3110</b>		
	4 P	Bypass I - 0 - II	4350 <b>4110</b>		

## Sonstige Lösungen mit Gehäuse

### Allgemeine Merkmale



como-enc\_019.eps

Verfügbar für die Schaltertypen I-II und I-0-II

- Verschiedene Gehäusegrößen, angepasst an Ihre Anforderungen.
- Maximale Sicherheit bei Wartungsarbeiten durch dreifache Verriegelung des Griffs mit Vorhängeschloss in Position 0 (Position I bei Schaltertyp I-II).
- IP65/NEMA 4, 4X: Bei Installation im industriellen Umfeld gewährleistet die Schutzart IP65 und NEMA 4, 4X den Schutz der Produkte vor Staub und Strahlwasser.
- Rot-gelber Bediengriff.

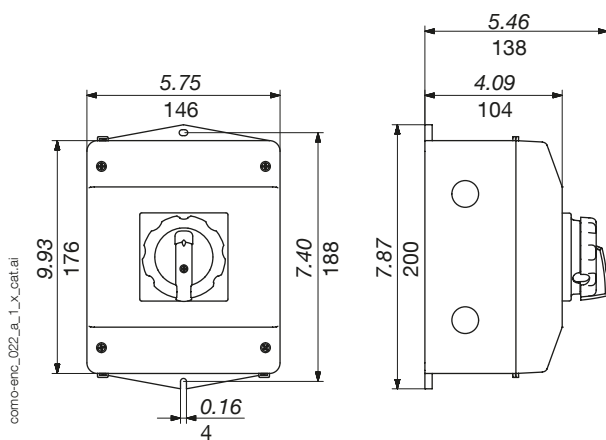
### Bestellnummern

Bemessungsstrom (A)	Polzahl	Schaltertyp	Bestellnummer
25 A	3 P	I - II	4321 <b>3C02</b>
	4 P	I - II	4321 <b>4C02</b>
	3 P	I - 0 - II	4331 <b>3C02</b>
	4 P	I - 0 - II	4331 <b>4C02</b>
40 A	3 P	I - II	4321 <b>3C04</b>
	4 P	I - II	4321 <b>4C04</b>
	3 P	I - 0 - II	4331 <b>3C04</b>
	4 P	I - 0 - II	4331 <b>4C04</b>
63 A	3 P	I - II	4321 <b>3C06</b>
	4 P	I - II	4321 <b>4C06</b>
	3 P	I - 0 - II	4331 <b>3C06</b>
	4 P	I - 0 - II	4331 <b>4C06</b>
100 A*	3 P	I - II	4321 <b>3C10</b>
	4 P	I - II	4321 <b>4C10</b>
	3 P	I - 0 - II	4331 <b>3C10</b>
	4 P	I - 0 - II	4331 <b>4C10</b>

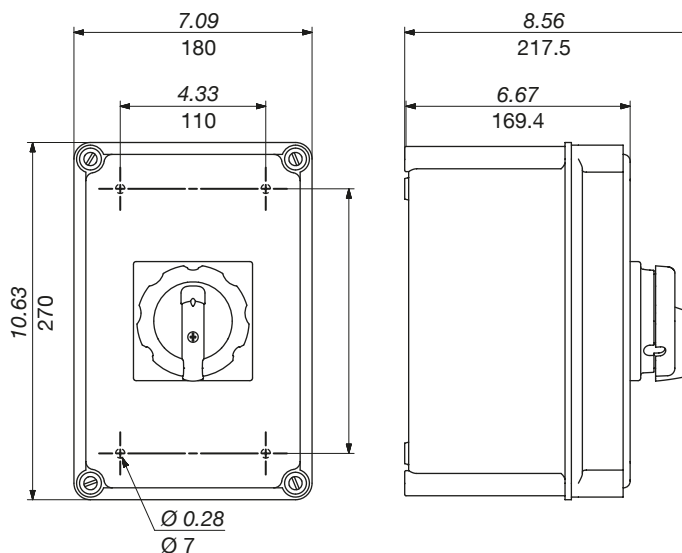
\* Für eine Umgebungstemperatur von 35 °C

### Abmessungen (Zoll/mm)

#### 25 bis 40 A



#### 63 bis 100 A



## Technische Daten gemäß IEC 60947-3

25 bis 100 A

<b>Konventioneller thermischer Strom in freier Luft I<sub>th</sub> bei 40 °C (A)</b>	<b>25 A</b>	<b>40 A</b>	<b>63 A</b>	<b>100 A</b>
Konventioneller thermischer Strom in freier Luft I <sub>th</sub> bei 50 °C (A)	25	34	63	100
Konventioneller thermischer Strom in freier Luft I <sub>th</sub> bei 60 °C (A)	19	24	53	90
Bemessungsisolationsspannung U <sub>i</sub> (V)	690	690	690	690
Bemessungsstoßspannungsfestigkeit U <sub>imp</sub> (kV)	4	6	6	6
<b>Bemessungsbetriebsströme I<sub>e</sub> (A)</b>				
<b>Gebrauchskategorie bei 400 V AC</b>				
AC-21A	25	40	63	100
AC-22A	20,5	40	63	100
AC-23A	15	29	63	63
AC-3	12	22	/	/
<b>Gebrauchskategorie bei 690 V AC</b>				
AC-21A	25	40	63	100
AC-22A	20,5	40	63	100
AC-23A	8,5	17	63	63
AC-3	7	12,8	/	/
<b>Betriebsleistung bei AC-23 (kW)<sup>1)</sup></b>				
Bei 400 V AC ohne voreilenden Hilfskontakt	7,5	15	37	37
Bei 690 V AC ohne voreilenden Hilfskontakt	4,8	15	/	/
<b>Abgesicherte Kurzschlussfestigkeit durch gG-Sicherungen nach DIN</b>				
Prospektiver Kurzschlussstrom (kA rms)	7	10	5	5
Zugeordnete Sicherungsgröße (A)	25	40	63	100
Bemessungsbetriebsspannung (V a.c.)	690	690	690	690
<b>Anschluss</b>				
Minimaler CU-Kabelquerschnitt (mm <sup>2</sup> )	0,5	1	1,5	4
Maximaler CU-Kabelquerschnitt (mm <sup>2</sup> )	4	10	16	35
Anzugsdrehmoment min ... max (Nm)	0,8... 1,2	1,2... 1,5	2,5	1,5
<b>Mechanische Eigenschaften</b>				
Lebensdauer (Anzahl der Schaltspiele)	100 000	100 000	100 000	100 000
Gewicht eines 3-poligen Gerätes (g)	109	184	440	440
Gewicht eines 4-poligen Gerätes (g)	130	221	535	535

1) Die Angabe zur Leistung dient nur zur Information, die Stromwerte variieren von Hersteller zu Hersteller.

## Eigenschaften gemäß UL 60947-4-1

25 bis 100 A

<b>Bemessungsstrom bei allgemeinem Gebrauch (A)</b>	<b>25 A</b>	<b>40 A</b>	<b>63 A</b>	<b>100 A</b>
UL-Zertifizierungsdatei	88EJ		5LM6	
Kurzschlussfestigkeit bei 600 V AC (kA)	10	5	/	
Art der Sicherung	RK5		/	
Max. Sicherungsgröße (A)	150		/	
<b>Maximale Leistung (PS)</b>				
120 VAC/1-phasig	-	2	/	
120 VAC/3-phasig	-	5	/	
240 VAC/1-phasig	-	3	/	
240 VAC/3-phasig	-	10	/	
480 VAC/3-phasig	-	20	/	
600 VAC/3-phasig	5,2	20	/	
<b>Anschlussklemmen</b>				
Volldraht (AWG-Nr.)	14-12	14-8	14-4	10-2
Abisolierlänge (Zoll/mm)	0,31/8	0,39/10	0,51/13	0,51/13
<b>Mechanische Eigenschaften</b>				
Lebensdauer (Anzahl der Schaltspiele)	100000	100000	100000	100000
Anzugsdrehmoment (Lb.in/Nm)	8,8/1	13,3/1,5	22,1/2,5	13,3/1,5
Gewicht eines 3-poligen Gerätes (lb)	0,24	0,4	1	1
Gewicht eines 4-poligen Gerätes (lb)	0,28	0,49	1,18	1,18

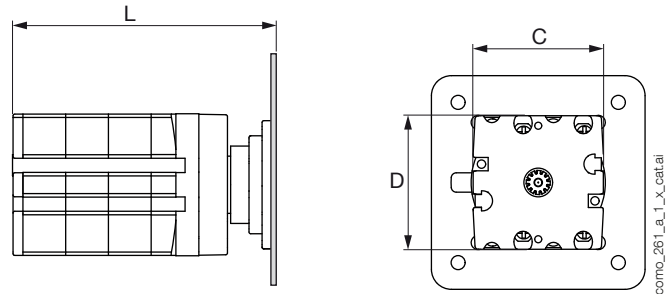
## Abmessungen (Zoll/mm)

25 bis 100 A

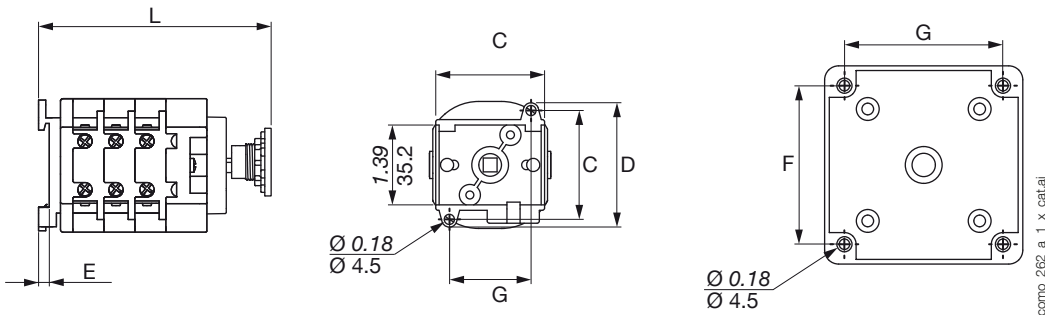
Türmontage – Befestigung mit Griff für Direktantrieb

Türbreite		
Einheit	Mini	Maxi
Zoll	0,04	0,16
mm	1	4

Bemessungsstrom (A)	Einheit	L				C	D
		I-II/I-0-II		Bypass I-0-II			
		3 P	4 P	3 P	4 P		
25	Zoll	3,19	3,66	4,13	4,61	1,54	1,57
	mm	81	93	105	117	39	40
40	Zoll	3,31	4,82	4,33	4,84	2,11	2,2
	mm	84	97	110	123	53,6	56
63 ... 100	Zoll	4,45	5,28	6,1	6,93	2,91	2,8
	mm	113	134	155	176	74	71



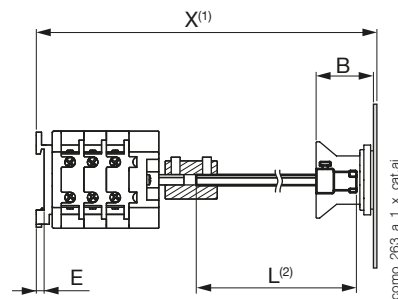
Installation auf Montageplatte/Hutschiene – Befestigung des Griffs für Direktantrieb im Schrankinneren



Bemessungsstrom (A)	Einheit	L				E	C	D	F	G
		I-II/I-0-II		Bypass I-0-II						
		3 P	4 P	3 P	4 P					
25	Zoll	3,20	3,68	4,15	4,57	0,18	1,89	2,2	1,65	1,42
	mm	81,4	93,4	105,4	116,1	4,5	48	56	47	36
40	Zoll	3,73	4,28	4,28	5,08	0,18	1,89	2,2	1,65	1,42
	mm	94,7	107,7	120,7	129	4,5	48	56	47	36
63 ... 100	Zoll	5,10	5,97	6,83	7,54	-	2,99	2,99	2,68	2,68
	mm	129,5	151,5	173,5	191,5	-	76	76	68	68

Installation auf Montageplatte/Hutschiene – Befestigung des externen Griffs im Schrankinneren

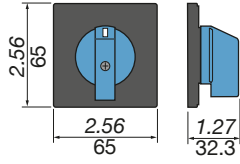
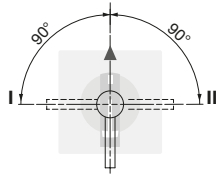
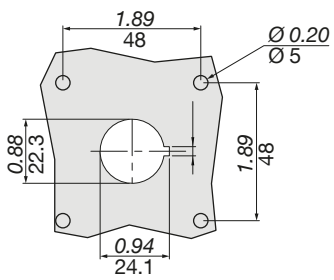
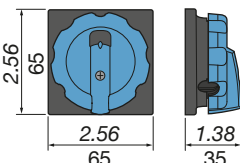
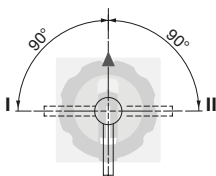
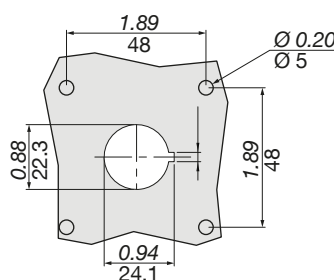
Bemessungsstrom (A)	Einheit	X-L <sup>(3)</sup>				E	B
		I-II / I-0-II		Bypass I-0-II			
		3 P	4 P	3 P	4 P		
25	Zoll	3,15	3,63	4,10	4,57	0,18	1,24
	mm	80,1	92,1	104,1	116,1	4,5	31,6
40	Zoll	3,54	4,06	4,57	5,08	0,18	1,24
	mm	90	103	116	129	4,5	31,6
63...100	Zoll	5,06	5,89	6,71	7,54	-	1,24
	mm	128,5	149,5	170,5	191,5	-	31,6



(1) X ist der Abstand zwischen der Innenseite der Tür und der Befestigungsplatte.  
 (2) L ist die Gesamtlänge der Achse (max. 200 mm).  
 (3) Mindestabstand zwischen der Innenseite der Tür und der Befestigungsplatte.

## Griffabmessungen

25 bis 100 A

Grifftyp	Frontantrieb Drehrichtung	Türbohrung
<p><b>Typ K1</b> nicht verriegelbarer</p>  <p>Top view: 2.56 x 65 mm. Side view: 1.27 x 32.3 mm.</p>	<p>0 oder I</p>  <p>90° rotation range from position 0 to I and II.</p>	 <p>Dimensions: 1.89, 48, 0.88, 22.3, 0.94, 24.1, 1.89, 48. Holes: Ø 0.20, Ø 5.</p> <p style="text-align: right; font-size: small;">poign_075_a_1_de_cat.ai</p>
<p><b>Typ K1</b> verriegelbarer</p>  <p>Top view: 2.56 x 65 mm. Side view: 1.38 x 35 mm.</p>	<p>0 oder I</p>  <p>90° rotation range from position 0 to I and II.</p>	 <p>Dimensions: 1.89, 48, 0.88, 22.3, 0.94, 24.1, 1.89, 48. Holes: Ø 0.20, Ø 5.</p> <p style="text-align: right; font-size: small;">poign_076_a_1_de_cat.ai</p>